

## 最新鋭 16 列 CT Aquilion Start のご紹介

キヤノンメディカルシステムズ株式会社

2019年1月15日より、高機能16列マルチスライスCT装置 Aquilion Start (アクイリオン スタート) の販売を開始しましたのでご紹介致します。

### 新型 16 列 CT 装置 Aquilion Start



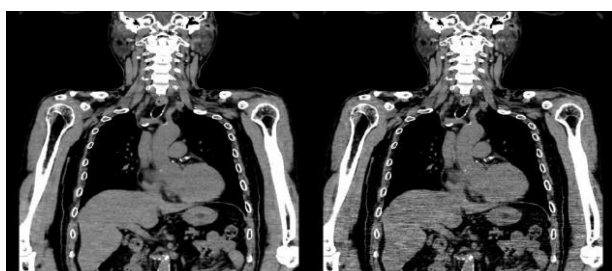
高齢化社会の加速と共に、地域医療のあり方にもその対応が求められているかと思えます。皆様のご施設でも、患者様の生活に寄り添い、患者様のニーズを満たしていくために、検査・診断・治療のプロセスをワンストップでご提供できる環境が強く求められるようになってきているのではないのでしょうか。こうした時代の要請に応える方法の一つが、これまでのレントゲン検査に置き換わる CT 検査の導入と考えています。3次元による画像評価を実現し、レントゲンでは掴めなかった詳細な情報を得ることで、微細な病変の検出も可能となり、病気の早期発見等にも繋がります。Aquilion Start は、快適で先進的な CT 検査の環境を通じて、患者様や医療スタッフの皆様に必要な価値をご提供致します。

#### ■ Aquilion Start 装置特徴

1. 高機能 CT ならではの、高い検査品質  
高機能 CT ならではの 3 次元任意断面での画像診断が可能となり、

より小さな病変の検出、がん等の早期発見に貢献します。大幅な低線量撮影を可能とする最新のX線光学系技術である PUREViSION Optics-iを採用し、逐次近似画像再構成を応用した AIDR 3D Enhanced や金属アーチファクト低減技術である SEMAR 等、フラグシップマシンである 320 列 CT Aquilion ONE で採用した技術を標準搭載しています。レントゲン検査から CT 検査へ、新たな地域医療を Aquilion Satrt でご提供します。

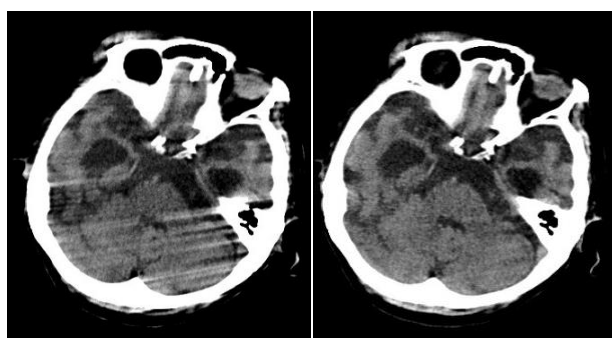
#### アーチファクトレストータルソリューション



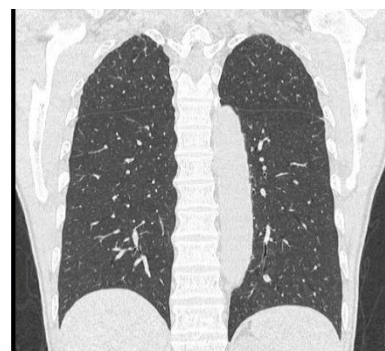
腕下ろしアーチファクト低減 AIDR 3D Enhanced



金属アーチファクト低減 SEMAR



モーションアーチファクト低減 APMC



息止め不良アーチファクト低減 0.75s/rot

## 2. シンプルで直観的に、高機能 CT を操作

CT 検査に必要な一連の操作（患者登録、スキャン計画、X 線照射、画像確認等）は、対話形式で次の操作をナビゲーションする NAVI Mode+ により直感的に検査を進めることが可能です。また電子チルト機能である Flex e-Tilt を搭載し、簡便な画像作成が行えます。検査プロセスをトータルでサポートし、ミスの少ない安全で安心の検査環境を提供します。

## より操作が簡便になったコンソール

### ● NAVI Mode+

#### 患者情報入力



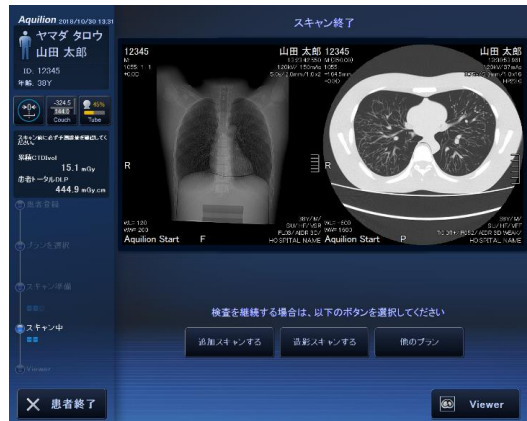
#### 部位/プランの選択



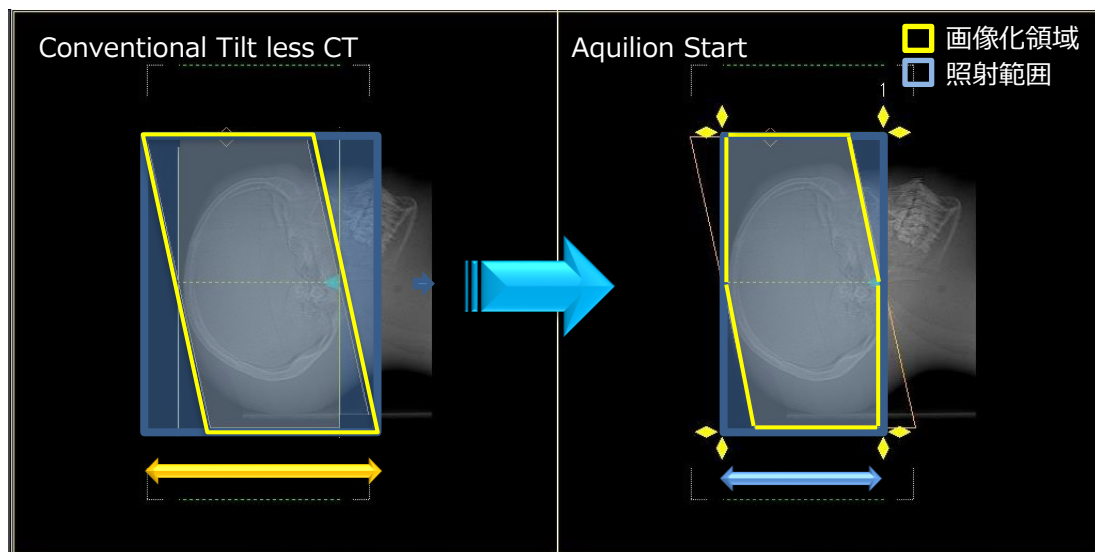
#### スキャン範囲設定/スキャン



#### スキャン終了



### ● Flex e-Tilt



一般的なチルトレスシステムは  
Tilt 角を広げるほど必要照射範囲が拡大

Aquilion Start では、Tilt 角を広げても  
照射範囲は必要最小限のみ

### 3. コンパクト設計と多彩なサポートプログラム

Aquilion Start は、コンパクトなガントリ設計により、最小設置面積 9.8 m<sup>2</sup>と、改修工事を最小限に抑えます。導入時の課題となる設置スペースに関しても、レントゲンとの同室設置など、既存の検査スペースを最大限に活用することが可能です。また、施設に応じた CT の導入、運用をきめ細かくサポートする多様なメンテナンスソリューション、ファイナンスソリューションを用意し、高いコストパフォーマンスを実現しています。

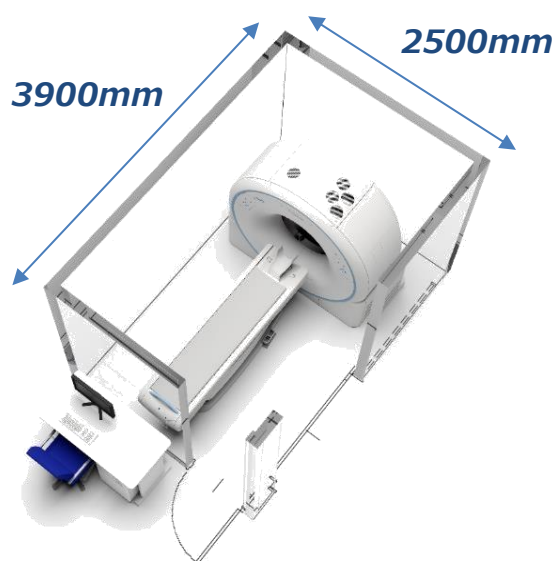
#### ・設置面積



・撮影範囲は 2 種類の寝台から最適なものを選択可能

Long 寝台  
1830mm

Short 寝台  
1530mm



Short 寝台では、ストロークを複数からご選択いただけます

Aquilion Start の製品情報は、当社ホームページにも掲載しております。地域医療に貢献する最新鋭 16 列 CT Aquilion Start をぜひチェックしてみてください！

↓↓↓ Aquilion Start 当社ホームページ ↓↓↓  
[https://jp.medical.canon/products/computed-tomography/aq\\_start\\_function.html](https://jp.medical.canon/products/computed-tomography/aq_start_function.html)